

天神川流域下水道 天神浄化センター

ケーキ貯留サイロ分解整備工事

仕 様 書

令和 8 年度

公益財団法人 鳥取県天神川流域下水道公社

1 件名

天神川流域下水道天神浄化センター ケーキ貯留サイロ分解整備工事

2 目的

本工事は、天神浄化センターのケーキ貯留サイロの分解整備及び補修を行い、ケーキ貯留サイロの機能維持を図るものである。

3 工事場所

鳥取県東伯郡湯梨浜町はわい長瀬
天神川流域下水道天神浄化センター
ケーキ貯留サイロ

4 工事期間

- (1) 工事期間 契約日から令和9年3月20日まで
- (2) 工事実施時期 令和8年3月5日までに工事完成すること。

5 工事対象機器

ケーキ貯留サイロ・・・1基
型式：かき寄せ式
有効容量：250 m³
切出量：2 m³（焼却炉送り側）
20 m³（トラック積込時）
油圧ユニット電源容量：80kVA
電動機出力：油圧モーター 45kW
オイルクーラー：0.43kW×2台

6 工事概要

- (1) ケーキ貯留サイロ分解整備
 - ①各部の外観点検、部品交換、分解点検、整備、清掃を行う。
 - ②交換部品は別紙1 交換部品一覧表参照。
 - ③分解整備の結果を報告書にまとめて提出すること。
- (2) ケーキ貯留サイロ補修
ケーキ貯留サイロ上部を当て板により補修を行う。

7 部品の規格、材質等

- (1) 本工事に使用する部品の規格及び材質等については、設計図書記載の内容のもの

と同等もしくは同等以上のものを使用すること。

(2) 設計図書に記載のない部品については、JIS 等に基づく工場製作規格を満足したものであること。

8 交換部品及び交換部品の検収

(1) 交換部品

- 1) 交換部品リスト（別紙1）に示す。
- 2) 交換部品リストに示す部品は、本工事に要する部品及び数量である。

(2) 交換部品の検収

- 1) 交換部品は、工事ごとに一括又は設備ごとに搬入し、監督員の検査を受けること。
- 2) 交換した部品は受注者が持ち帰り適正に処分すること。

9 協議

本仕様書に疑義を生じた場合又は設計図書に定めない場合は、監督員と協議の上これを定める。

10 安全管理

- (1) 作業現場の安全衛生管理は法令に従い、受注者の責任において自主的に行うこと。
- (2) 受注者は、本工事にあたり「労働安全衛生法」その他関連法規に定めた安全管理仕様書、諸規則並びに監督員の指示事項を受注者の作業員に周知徹底させ安全衛生の保全に万全を期さなければならない。尚、安全管理上生じた損害は、すべて受注者の負担とする。
- (3) 受注者は、作業期間中、災害の発生又はその恐れがあるときは、監督員に速やかに通報し、適切な措置を講じなければならない。
- (4) 災害及び公害が発生した場合、速やかに適切な処置をとり、直ちに監督員へ報告すること。
- (5) 工事終了後は、工事場所等の後片付け及び清掃を行うこと。

11 その他留意事項

- (1) 工事施工計画書及び工程表は業務施工に先立ち、監督員の承諾を受けること。
- (2) 受注者は本工事に係る完成図書、機器取扱い説明書及び関連諸規則を確認、熟知したうえで、分解整備を行うこと。
- (3) 受注者が、設備及び備品に損傷を与え、もしくは紛失、不具合、事故を発生させた場合は、受注者に責任において完全に修復しなければならない。

- (4) 本工事にあたっては、契約条項及び、本仕様書に記載された事項を遵守するとともに、常に最新の技術慣行に従い責任を持って実施し、工程期間内に完了させなければならない。
- (5) 本工事の施工にあたっては、本仕様書を遵守し、また、本仕様書に記載のない事項においても必要と認められる事項は満足させるものとし、完全に施工しなければならない。
- (6) 本工事で設置する仮設ハウスの電源は天神浄化センターの電源を使用してよいものとする。

1.2 提出書類

本工事に関する提出書類

- (1) 施工計画書
 - (工事概要、実施工程表、工事体制表、安全管理体制表及び安全管理に関すること、連絡体制、点検整備記録様式、その他)
- (2) 材料使用承諾願
- (3) 材料搬入検査申請書
- (4) 点検整備結果報告書
- (5) 工事日誌
- (6) 安全日誌
- (7) KY 日誌
- (8) 産業廃棄物管理票の写し
- (9) 工事写真
- (10) 工事完成通知書
- (11) その他、必要と認められた書類

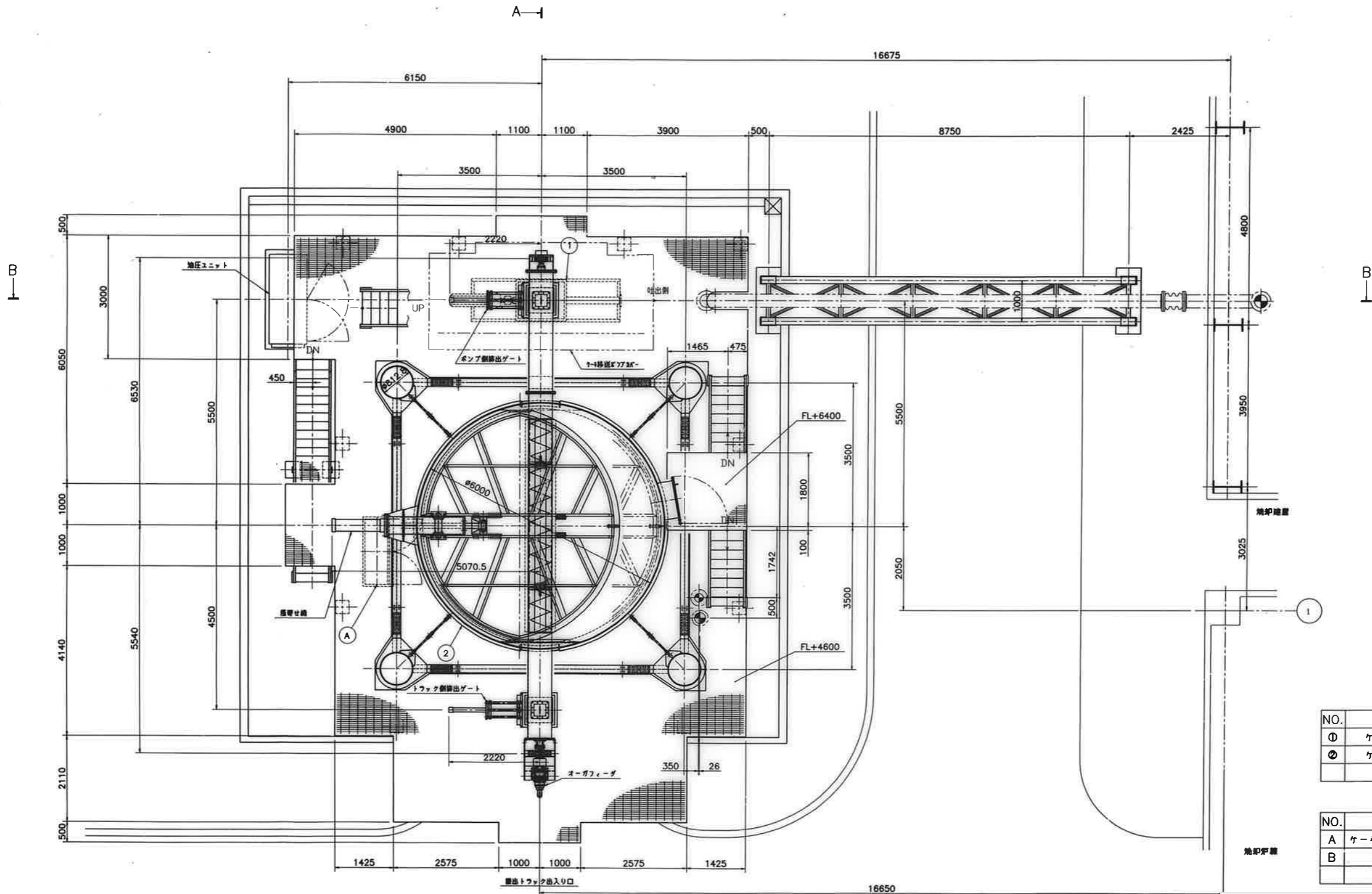
別紙-1

交換部品一覧表

(1) ケーキ貯留サイロ交換部品

名 称	形 状 ・ 仕 様	数 量	単 位
フィルターエレメント	10 μ	1	個
フィルターインサート	10 μ	1	個
Oリング	21.95 \times 1.78	1	個
Oリング	62 \times 2	1	個
Oリング	120.25 \times 3.53	2	個
Oリング	102 \times 4	2	個
六角ナット(セルフロック)	M6	2	個
フィルターカートリッジ	10 μ	2	個
ガイドリング	部品番号233276009	3	個
タンデムパッキン	140 \times 2	1	個
ガイドリング	部品番号259562001	1	個
Oリング	部品番号225262005	1	個
バックアップリング	部品番号404388	1	個
シャフトシール	S5124	6	個
シャフトシール	S5124	6	個
ガイドリング	部品番号233276009	6	個
リップシールリング	部品番号229662009	2	個
スクレーパーリング	部品番号259566007	1	個
スナップリング	部品番号67728008	1	個
ガasket	部品番号25957204	1	個
マンホール用パッキン	900A 6t ネオプレン	1	個
キャップボルト	M20 \times 190	4	個
補修材料		1	式

NO.	DATE	REVISIONS	BY	APP.



NO.	機器名称	数量
①	ケーキ移送ポンプ	1
②	ケーキ貯留サイロ	1

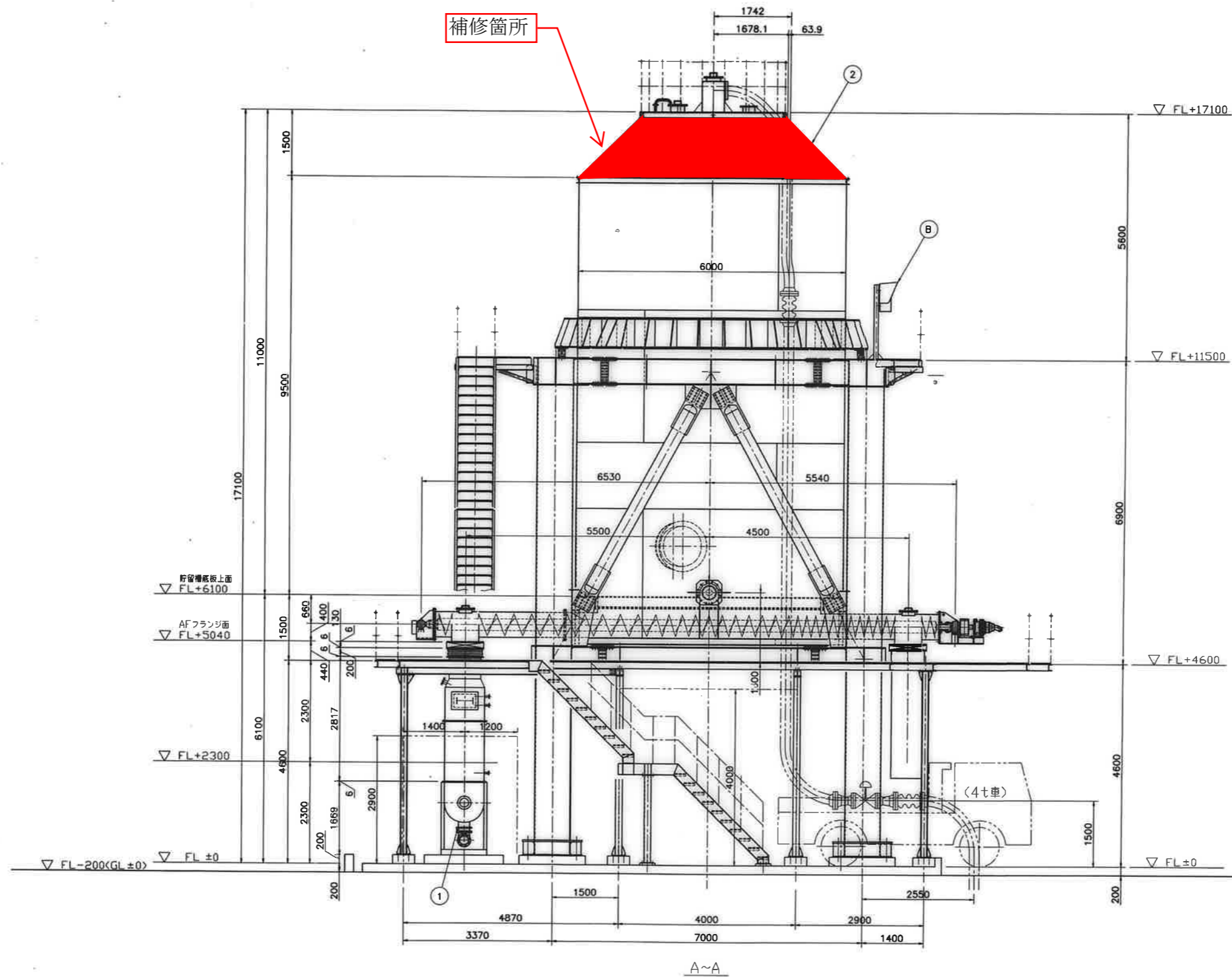
NO.	パネル名称	数量
A	ケーキ貯留サイロ制御盤	1
B	重量計収納箱	1

A—I
1FL+8500平面図

工事名	天神川流域下水道天神浄化センター ケーキ貯留サイロ分解整備工事		
位置	鳥取県東伯郡湯梨浜町はわい長瀬1517		
図名	ケーキ貯留サイロ 機器配置図(縦)		
単位	縮尺		
令和8年度施工			
5葉中の2			



NO.	DATE	REVISION	BY	APP-BY
1	2022/04/11	2022-04-11	野上	野上

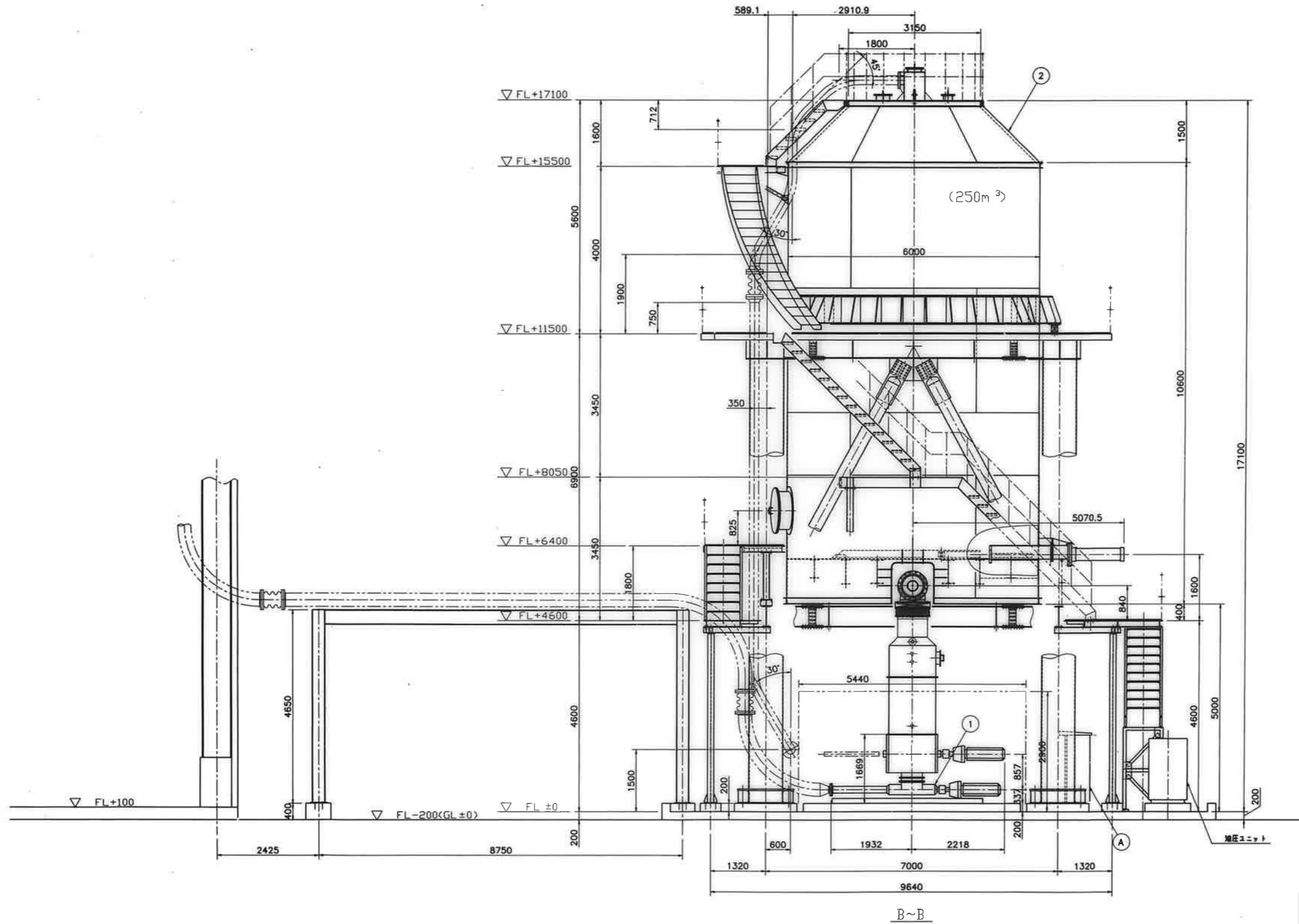


NO.	機器名称	数量
①	ケーキ移送ポンプ	1
②	ケーキ貯留サイロ	1

NO.	パネル名称	数量
A	ケーキ貯留サイロ制御盤	1
B	重量計収納箱	1

工事名	天神川流域下水道天神浄化センター ケーキ貯留サイロ分解整備工事		
位置	鳥取県東伯郡湯梨浜町はわい長瀬1517		
図名	ケーキ貯留サイロ 機器配置図(断面図 その1)		
単位	縮尺		
令和8年度施工			
5葉中の3			

NO.	DATE	REVISIONS	BY	APP. BY
01	2023.12.12		野上	野上



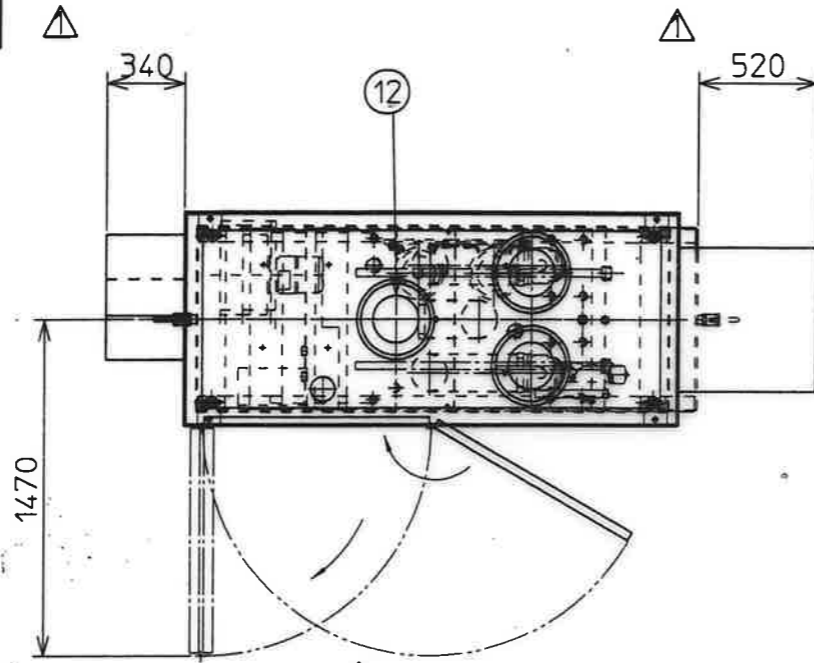
NO.	機器名称	数量
①	ケーキ移送ポンプ	1
②	ケーキ貯留サイロ	1

NO.	パネル名称	数量
A	ケーキ貯留サイロ制御盤	1
B	重量計収納箱	1

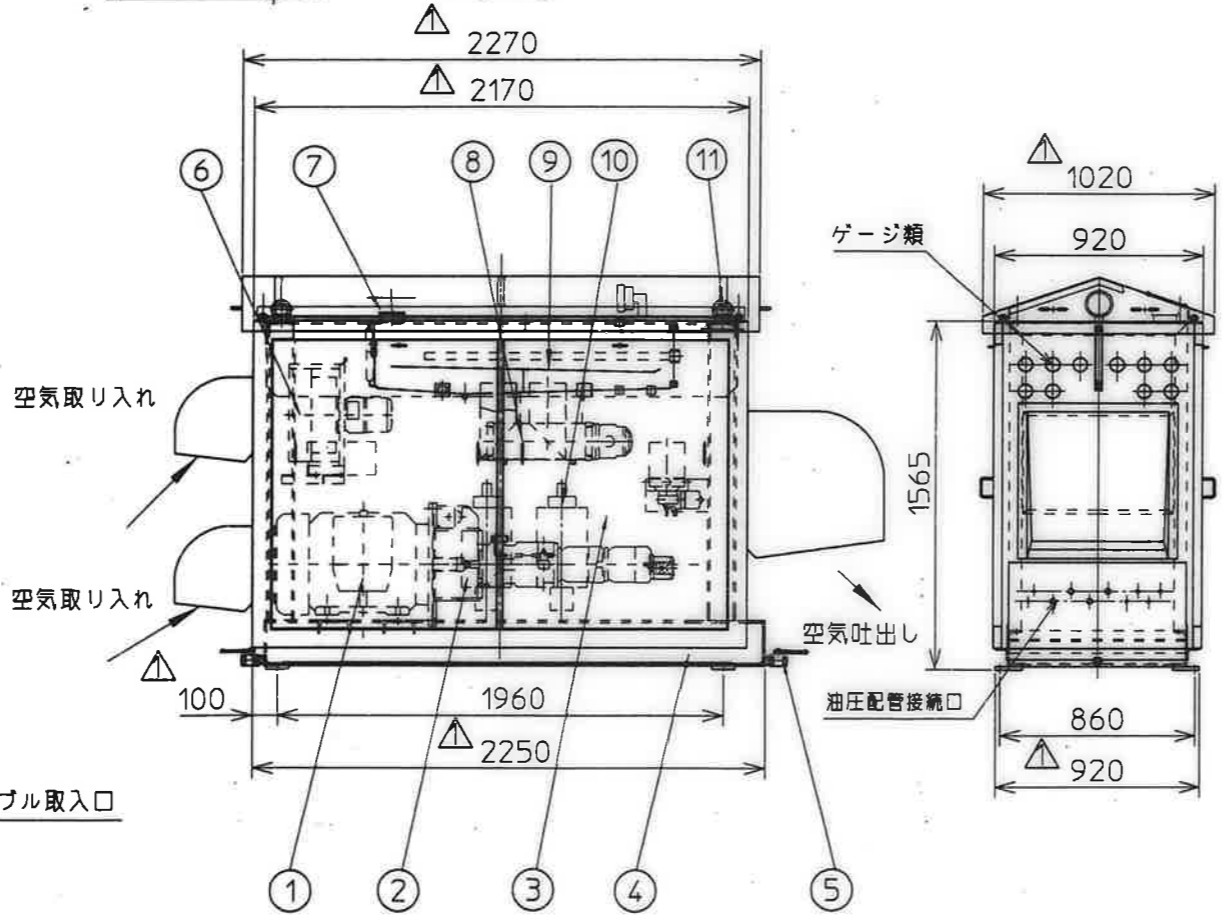
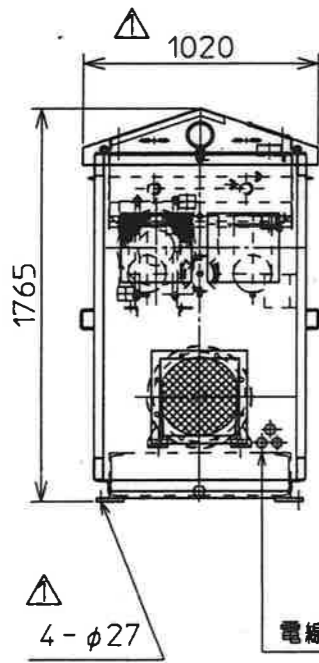
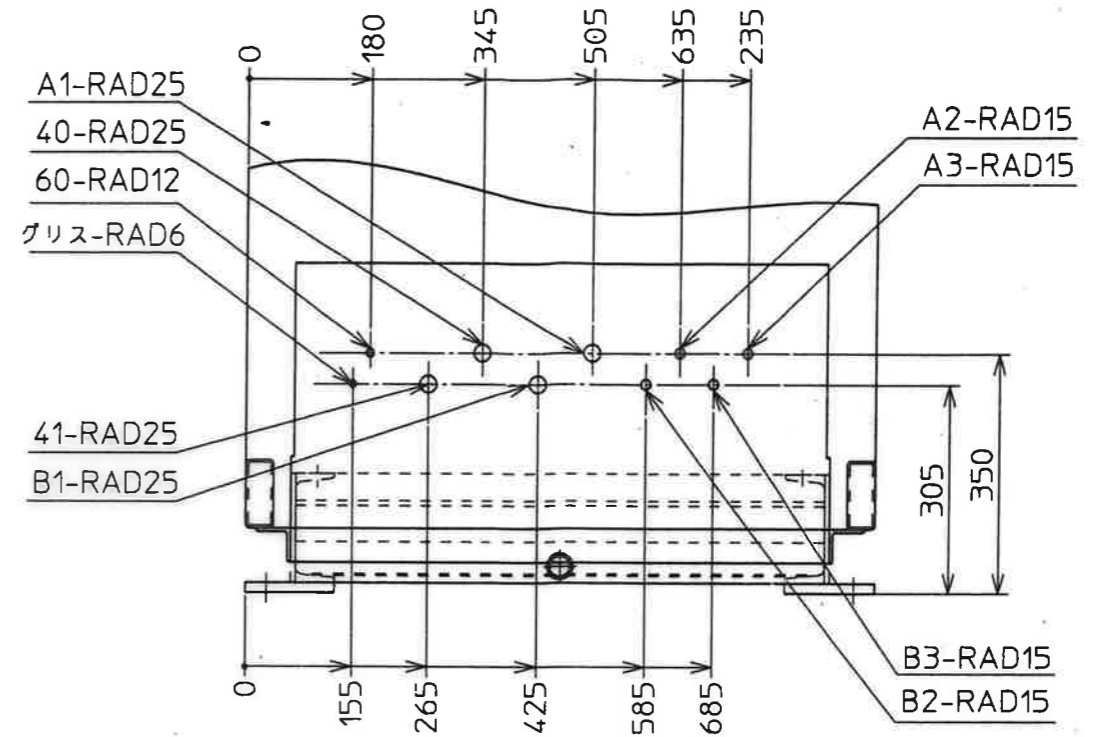
工事名	天神川流域下水道天神浄化センター ケーキ貯留サイロ分解整備工事		
位置	鳥取県東伯郡湯梨浜町はわい長瀬1517		
図名	ケーキ貯留サイロ 機器配置図(断面図 その2)		
単位	縮尺		
令和8年度施工			
5葉中の4			

221-NH-E1

▲



▲ 油圧接続口詳細



12	点検口	3			
11	吊り上げボルト	4			
10	アキュムレータ	2			
9	オイルタンク	1	SS400		
8	サクションフィルター	2	ろ紙	10μm	
7	給油口	1			
6	オイルクーラ	1			
5	ドレンバルブ	2		1"	
4	オイルパン	1	SS400		
3	防音カバー	1	SS400		
2	油圧ポンプ	1式			
1	電動機	1			45Kw400V60Hz

照合 名称 数量 材質 記 事
 組 J/15-87022
 平成14年 2月 8日 縮尺 1/30
 承認 照査 担当 設計 製図
 日本下水道事業団 股
 天神川流域下水道天神浄化センター
 汚泥処理設備工事その8

▲	追加寸法訂正	02.03.28		
訂正 記号	訂正 理由	日付	担当	承認

三機工業株式会社

工事名	天神川流域下水道天神浄化センター ケーキ貯留サイロ分解整備工事		
位置	鳥取県東伯郡湯梨浜町はわい長瀬1517		
図名	ケーキ貯留サイロ 油圧ユニット構造図		
単位		縮尺	
令和8年度施工			
5葉中の5			



31-801-01-07-08-035