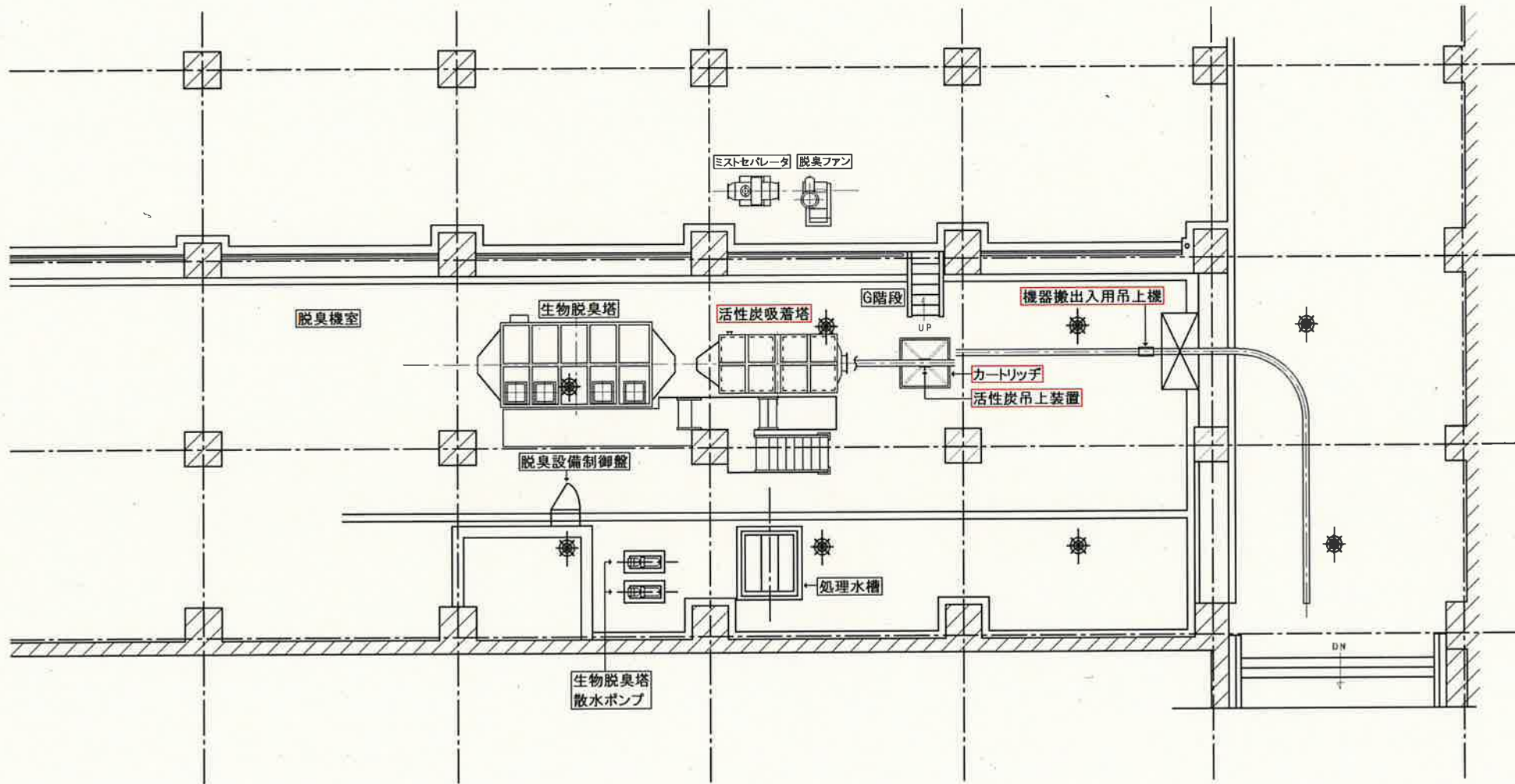
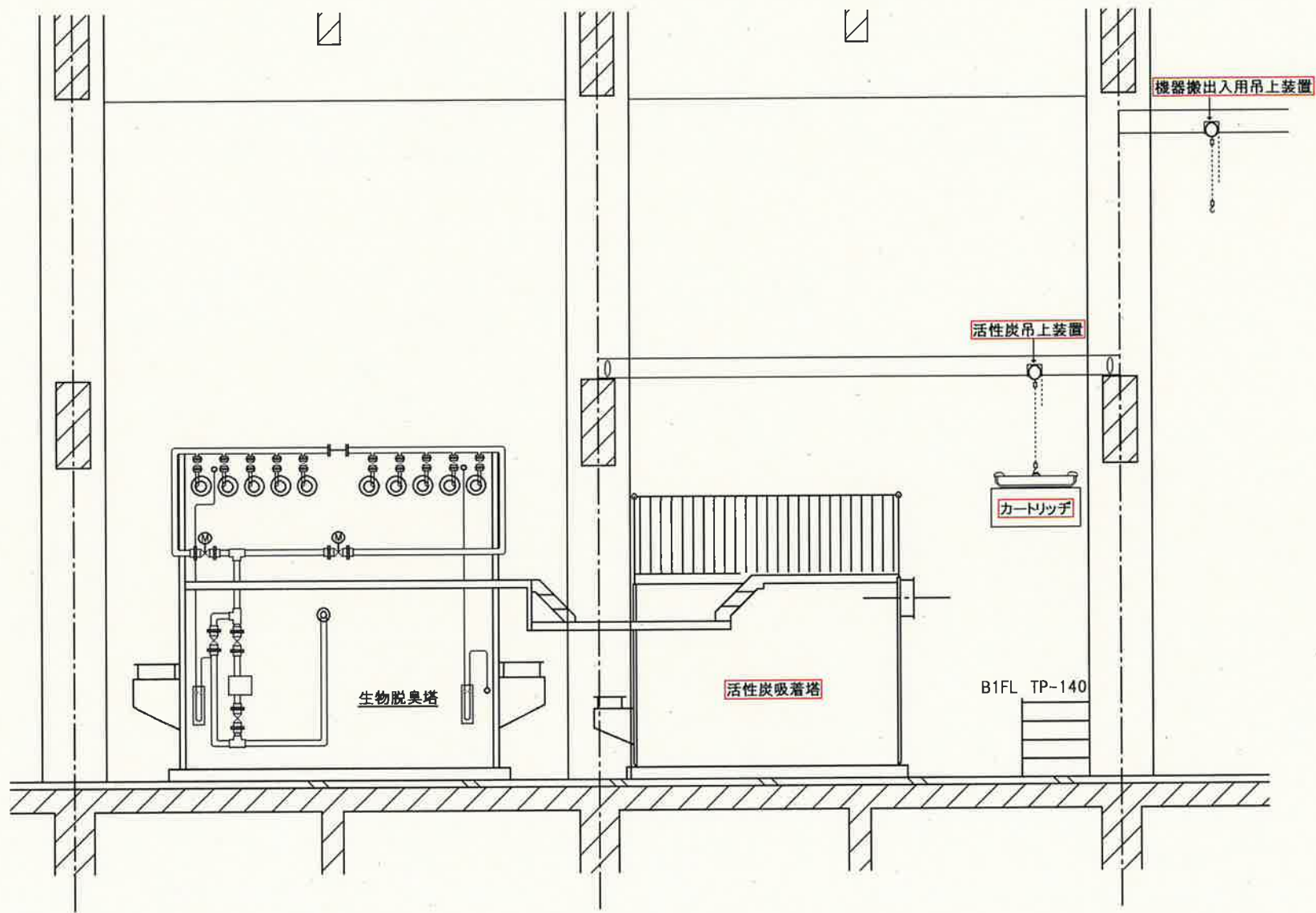


令和6年度	
委託名	天神川流域下水道 天神浄化センター 脱臭用活性炭交換業務委託
箇所	鳥取県東伯郡湯梨浜町はわい長瀬
名称	天神浄化センター内位置図、平面図
縮尺	
図面番号	7葉中の1

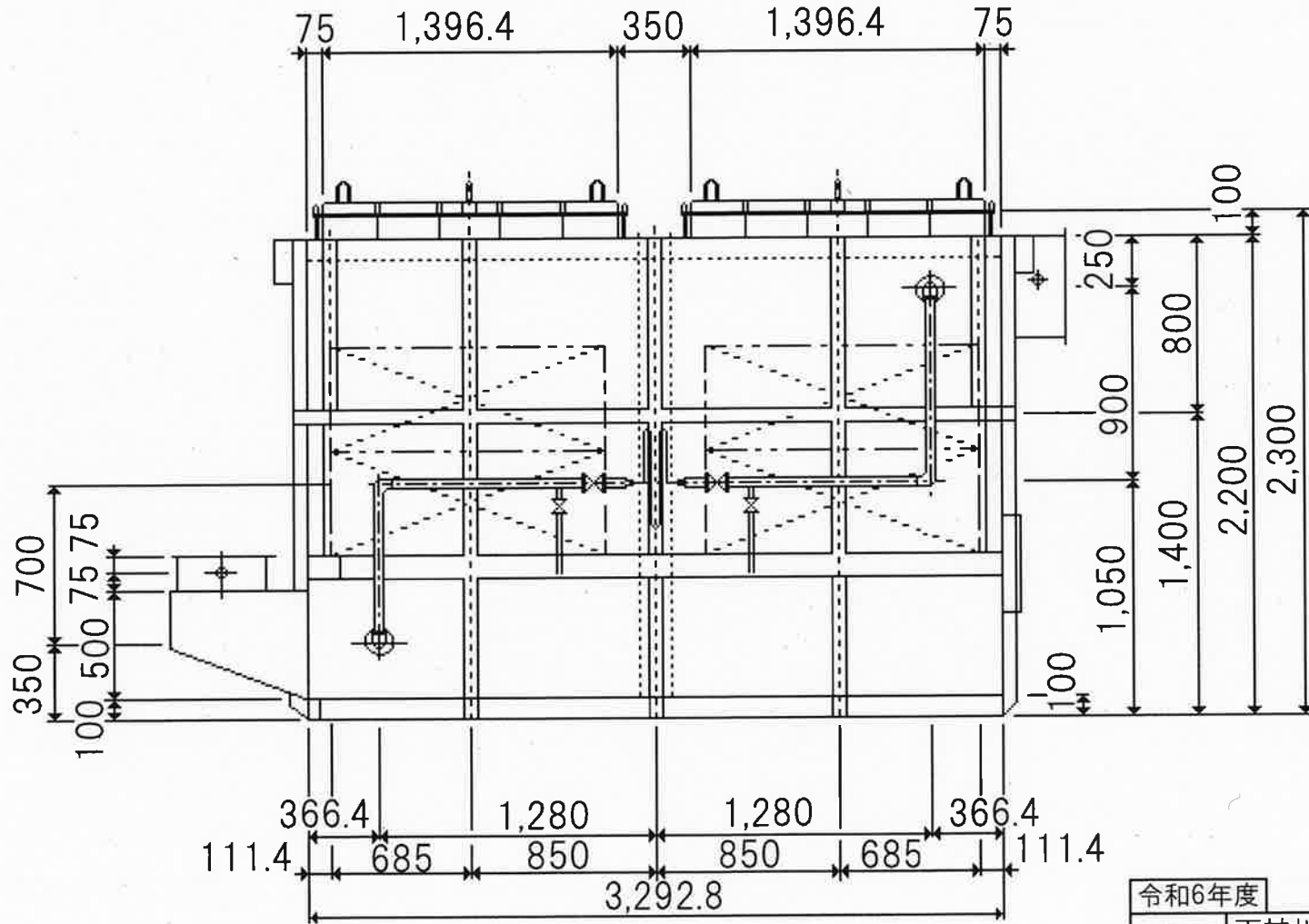


令和6年度	
委託名	天神川流域下水道 天神浄化センター 脱臭用活性炭交換業務委託
箇所	鳥取県東伯郡湯梨浜町はわい長瀬
名称	汚泥処理設備 脱臭用活性炭吸着塔配置平面図
縮尺	
図番	7葉中の2

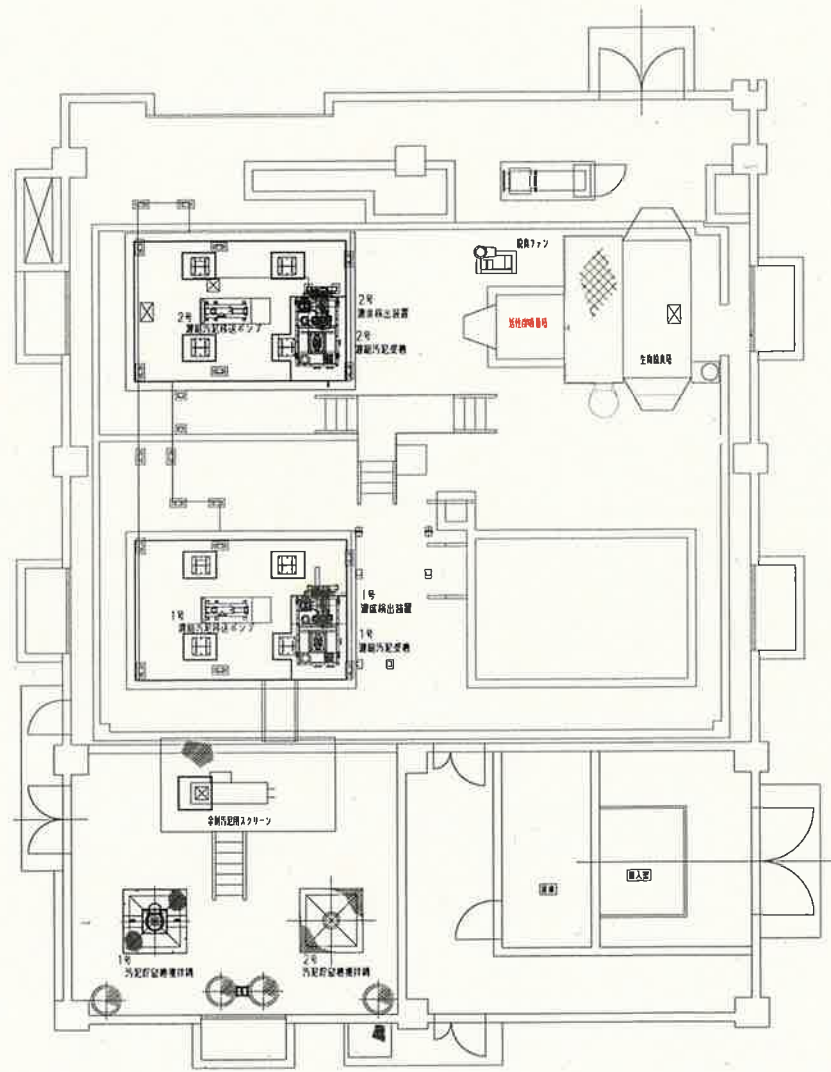


令和6年度	
委託名	天神川流域下水道 天神浄化センター 脱臭用活性炭交換業務委託
箇所	鳥取県東伯郡湯梨浜町はわい長瀬
名称	汚泥処理設備 脱臭用活性炭吸着塔配置断面図
縮尺	
図番	7葉中の3

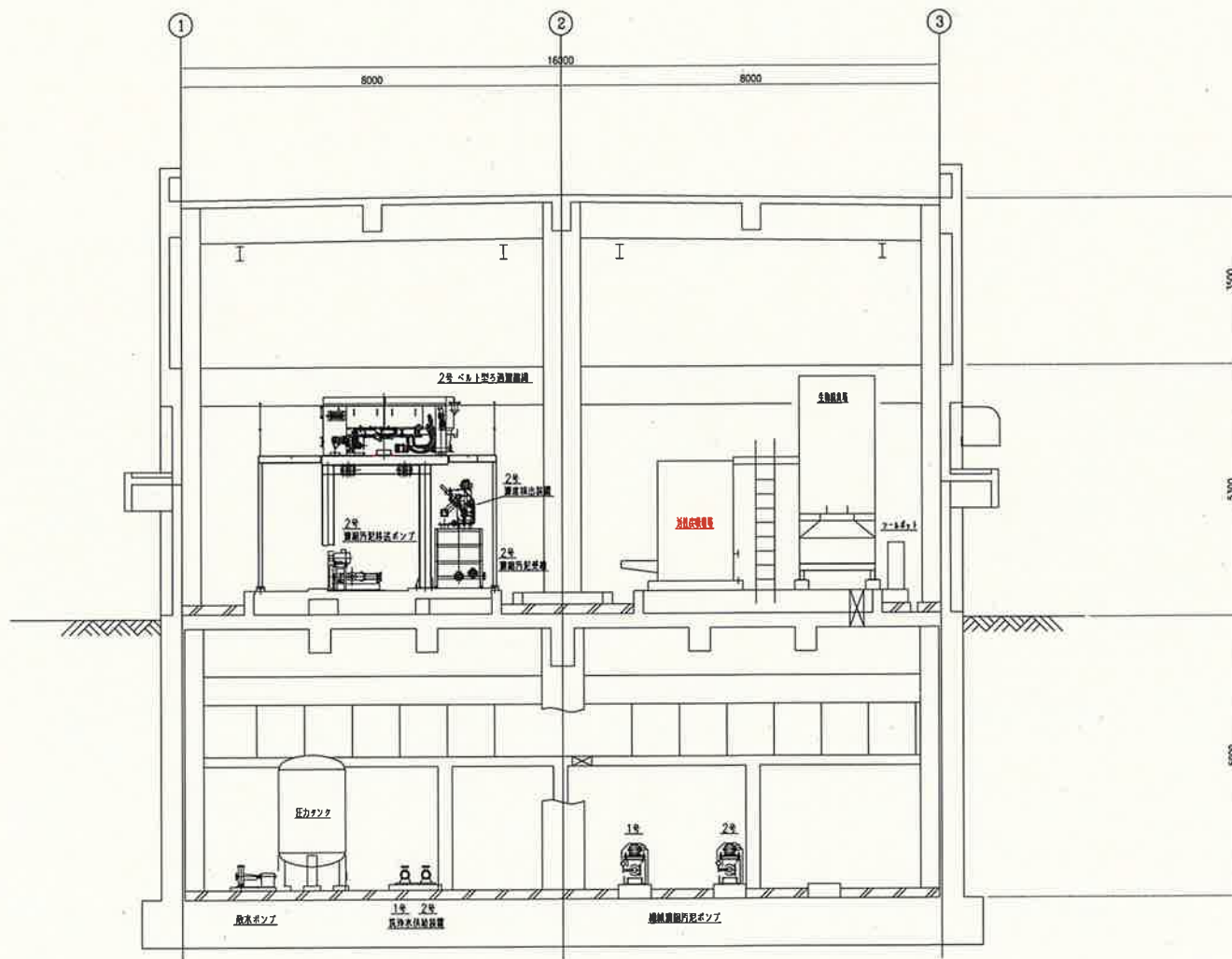
正面図



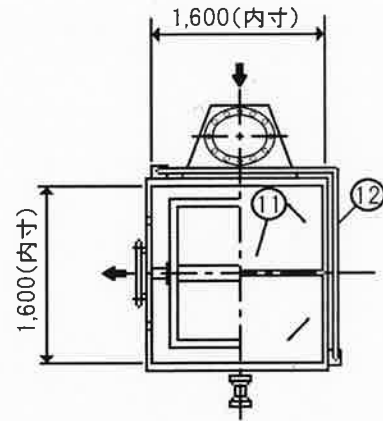
令和6年度	
委託名	天神川流域下水道 天神浄化センター 脱臭用活性炭交換業務委託
箇所	鳥取県東伯郡湯梨浜町はわい長瀬
名称	汚泥処理設備 脱臭用活性炭吸着塔配置正面図
縮尺	
図番	7葉中の4



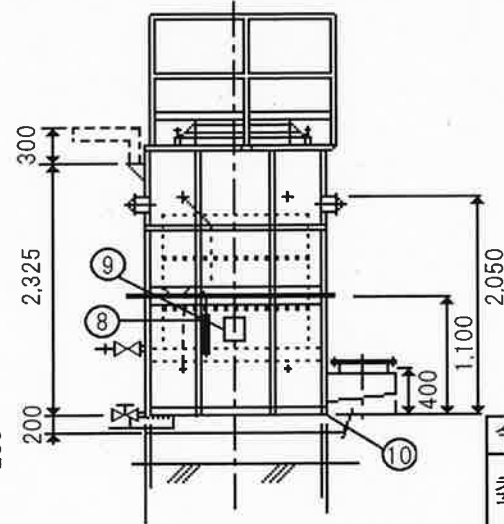
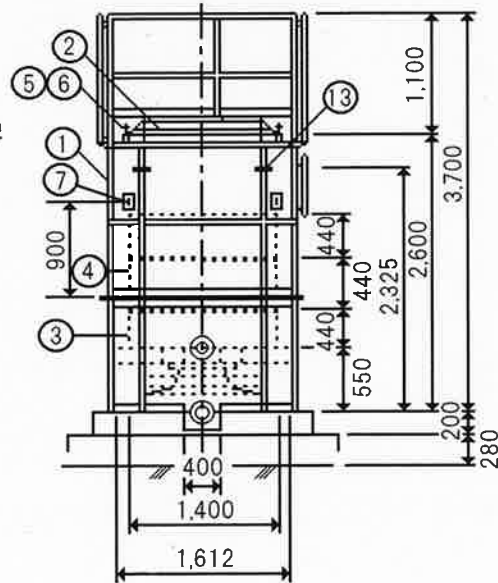
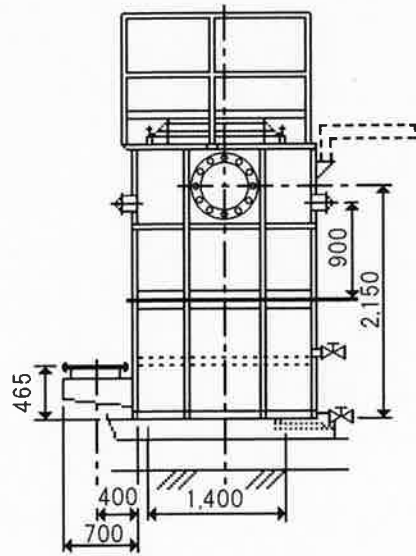
令和6年度	
委託名	天神川流域下水道 天神浄化センター 脱臭用活性炭交換業務委託
箇所	鳥取県 東伯郡 湯梨浜町 はわい長瀬
名称	汚泥濃縮設備 脱臭用活性炭吸着塔配置平面図
縮尺	
図面番号	7葉中の5



令和6年度	
委託名	天神川流域下水道 天神浄化センター 脱臭用活性炭交換業務委託
箇所	鳥取県 東伯郡 湯梨浜町 はわい長瀬
名称	汚泥濃縮設備 脱臭用活性炭吸着塔配置断面図
縮尺	
図面番号	7葉中の6



符号	部 品 名	材 質	数量	摘 要
1	本体	FRP+SS400	1式	t6+FRPライニング
2	カートリッジ搬出入蓋	FRP+SS400	1	t5+FRPライニング
3	酸性用カートリッジ	SS400/FRP	1	□1300
4	中性用カートリッジ	SS400/FRP	1	□1300
5	クランクナットレバー	SUS304	24	M12
6	アイボルト	SUS304	24	M12
7	吊フック	SS400	4	
8	マンメータ		1	±1.5KPa
9	銘板座	SS400	1	
10	アンカーボルト	SUS304	8s	M16×200L(L型)
11	手摺(固定)	SGP/SS400	1式	
12	手摺(移動)	SGP/SS400	2式	
13	歩廊用支持ブラケット	SS400	2	



令和6年度

委託名	天神川流域下水道 天神浄化センター 脱臭用活性炭交換業務委託
箇 所	鳥取県東伯郡湯梨浜町はわい長瀬
名 称	汚泥濃縮設備 脱臭用活性炭吸着塔配置組立図
縮 尺	
図 番	7葉中の7